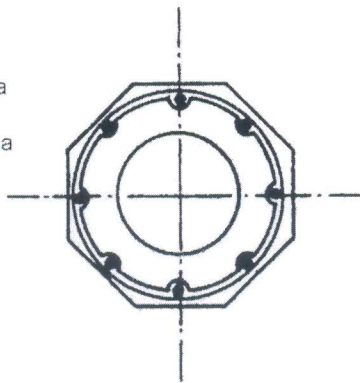
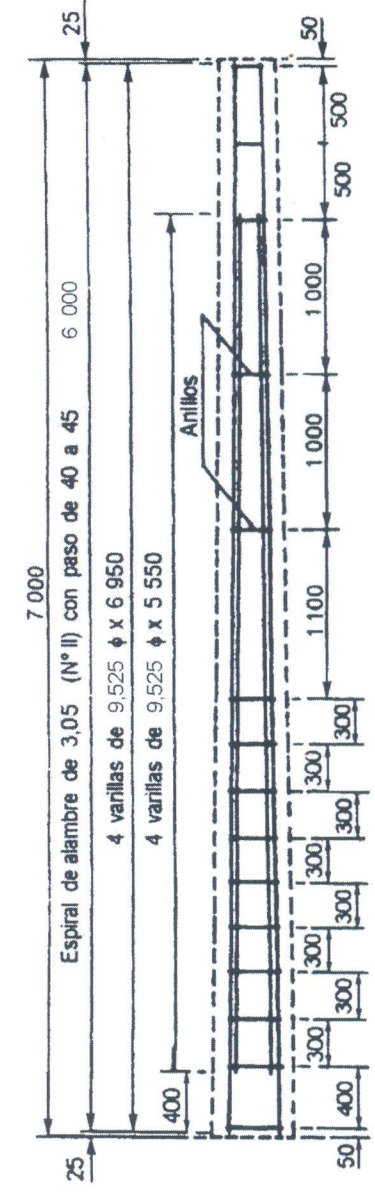


DIMENSIONES

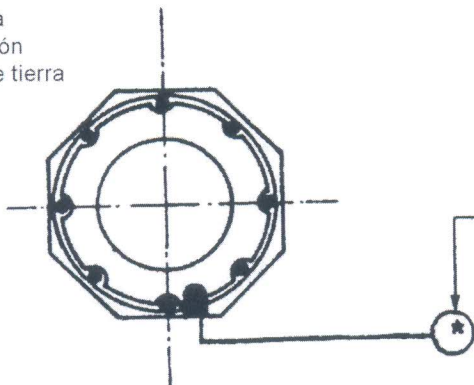
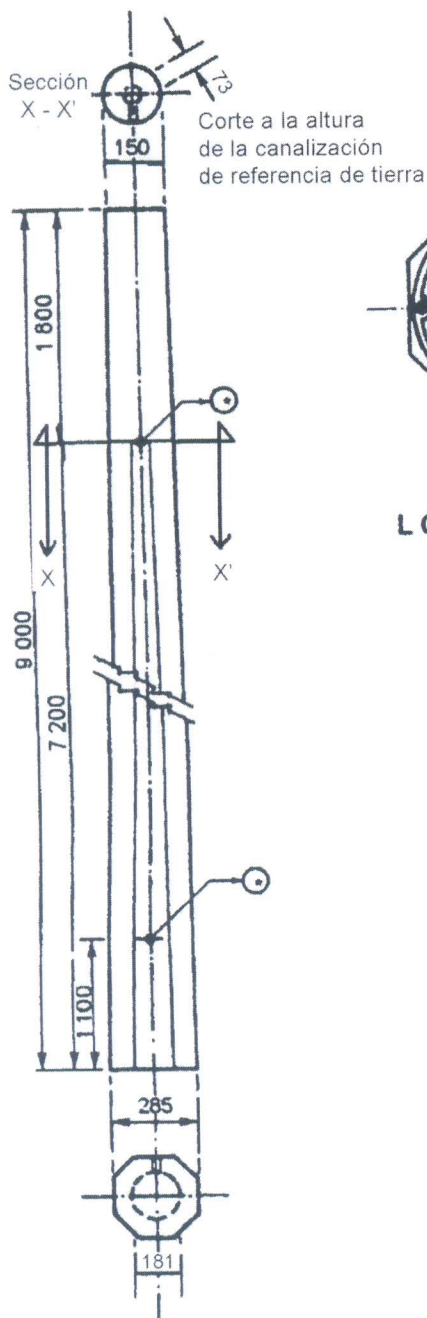


LOCALIZACIÓN DE VARILLAS



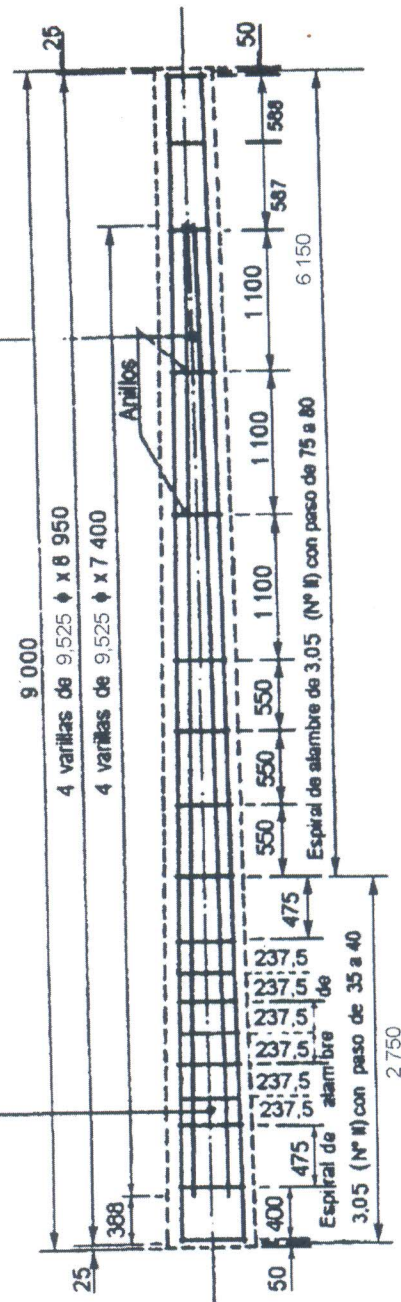
ACERO DE REFUERZO

Acotación en mm
sin escala



DIMENSIONES

Acotación en mm
sin escala



ACERO DE REFUERZO

- Canalización de referencia a tierra.
Tubo poliducto de 13 mm de diámetro nominal.

